

Edelstahl Waschbecken SLUN 01, SLUN 02, SLUN 36A

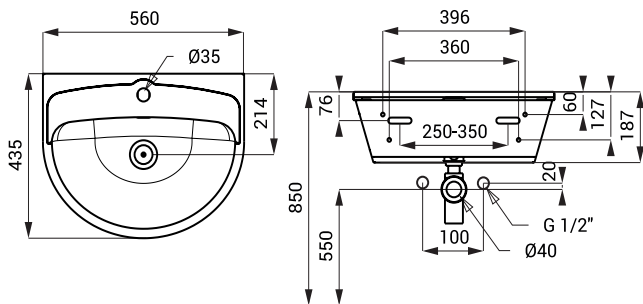


SLUN 01

Eigenschaften

- Edelstahl wandhängendes Waschbecken
- mit Hahnloch
- Überlaufgarnitur
- Material AISI - 304
- Oberfläche matt

Abmessungen



Spezifikation

SLUN 01 - Code-Nr. 93010 Edelstahl Waschbecken, Überlaufgarnitursatz, Siphon, Montagesatz

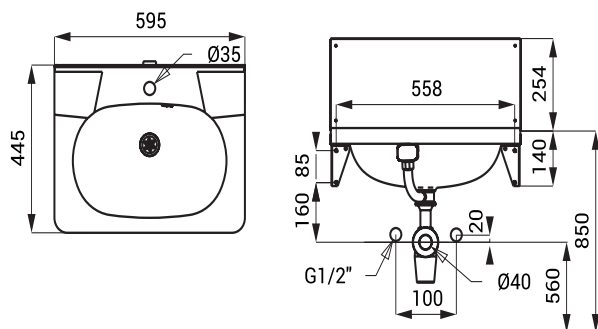


SLUN 02

Eigenschaften

- Edelstahl wandhängendes Waschbecken mit Rückwand
- mit Hahnloch
- Überlaufgarnitur
- Material AISI - 304
- Oberfläche matt

Abmessungen



Spezifikation

SLUN 02 - Code-Nr. 93020 Edelstahl Waschbecken, Konsole (2 St.), Rückwand, Überlaufgarnitursatz, Siphon, Montagesatz

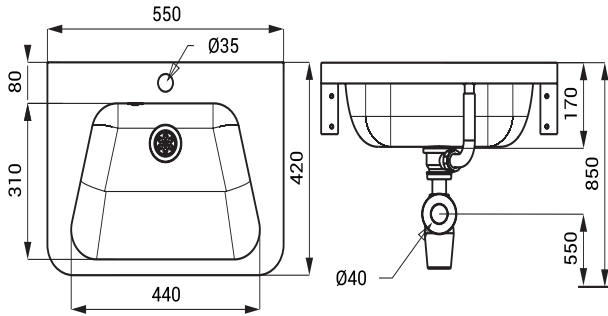


SLUN 36A

Eigenschaften

- Edelstahl wandhängendes Waschbecken
- geeignet für die Montage mehrerer Waschbecken dieses Typs neben einander in einer Reihe
- mit Hahnloch
- Überlaufgarnitur
- Material AISI - 304
- Oberfläche matt

Abmessungen



Spezifikation

SLUN 36A - Code-Nr. 73362 Edelstahl Waschbecken, Konsole (2 St.), Überlaufgarnitursatz mit Sieb, Siphon, Montagesatz