

Eigenschaften



- Vandalismus-sichere Ausführung
- geeignet für Gefängnisse
- Piezo WC-Spüleinheit mit Montagerahmen SLR 21
- Montagerahmen mit eingebautem Spülkasten sind für Trockenbau
- ein Fünf-Punkte-System zur Befestigung Edelstahl Toilette
- Metallrahmen, Oberflächenveredelung mit blauer Pulverbeschichtung
- Montageschrauben M10, Wasserleitung Halter mit anschluss Satz Ø 50 mm und Abflussrohrhalter mit Bogen Ø 110 mm
- Spezial Vandalismus-sichere Edelstahlabdeckplatte, Stärke 3 mm, Sicherheitsschrauben
- das Wasser fließt nach leichtem Druck auf den Piezo-Taster
- Spülzeit einstellbar von 0,5 Sek. bis 15,5 Sek., werksmäßig 5 Sek.
- Automatische Hygienespülung nach achtmaliger Toilettennutzung und automatische Hygienespülung nach 24 Stunden bei Nichtbenutzung
- Nutzungsparameter einstellbar mit Fernbedienung SLD 04

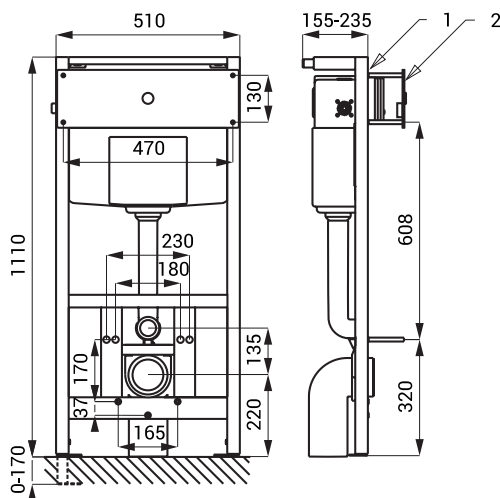


SLW 02PA



SLR 21

Abmessungen



Technische Angaben

Abmessung Edelstahlabdeckplatte	500 x 170 x 3 mm
Betriebsspannung	24 V DC
Verbrauchsleistung	13 W
Empfohlener Wasserdruck	0,15 - 0,6 MPa
Wasserzulauf	Außengewinde G 1/2"
Wasserablauf	Wasserzulauf mit Gummidichtung

- 1 - Montagerahmen SLR 21
2 - Edelstahlabdeckplatte mit Piezo Elektronik

Spezifikation

SLW 02PA - Code-Nr. 14026

Edelstahlabdeckplatte mit Piezo Elektronik, Steuermechanismus mit Servomotor, TORX - Sicherheitsschrauben (4 St.), Montagerahmen mit eingebautem Spülkasten SLR 21

Empfohlenes Zubehör

SLZ 01Y - Code-Nr. 05012
SLZ 01Z - Code-Nr. 05011
SLZ 04Y - Code-Nr. 05042

externes Netzteil 24 V DC zum Betrieb bis max. 2 St. WC - Spüleinheiten
externes Netzteil 24 V DC zum Betrieb bis max. 4 St. WC - Spüleinheiten

SLZ 04Z - Code-Nr. 05041

externes Netzteil 24 V DC für DIN Schiene, zum Betrieb bis max. 2 St. WC - Spüleinheiten

SLZ 04X - Code-Nr. 10049

externes Netzteil 24 V DC für DIN Schiene, zum Betrieb bis max. 4 St. WC - Spüleinheiten

SLD 04 - Code-Nr. 07040

externes Netzteil 24 V DC für DIN Schiene, zum Betrieb bis max. 7 St. WC - Spüleinheiten

Fernbedienung zur elektronischen Einstellung der Nutzungsparameter