

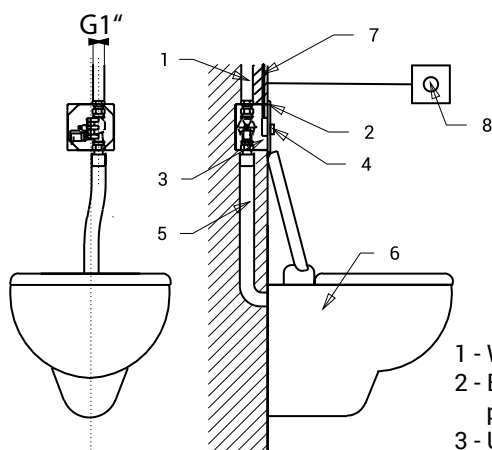


Eigenschaften



- für Behinderte und Personen mit eingeschränkter Mobilität
- Vandalismus-sichere Ausführung
- geeignet für Gefängnisse
- mit zweitem Piezo-Taster zum Auslösen des Spülvorgang
- Spezial Vandalismus-sichere Edelstahlabdeckplatte, Stärke 3 mm, Sicherheitsschrauben
- WC - Spüleinheit für Druckwasserleitungen
- das Wasser fließt nach leichtem Druck auf den Piezo-Taster
- Spülzeit einstellbar von 0,5 Sek. bis 15,5 Sek., werksmäßig 5 Sek.
- Automatische Hygienespülung nach achtmaliger Toilettennutzung und automatische Hygienespülung nach 24 Stunden bei Nichtbenutzung
- Elektromagnetventil mit der Möglichkeit der Durchfluss-Mengenregulierung, weiterhin Möglichkeit zur Aktivierung des Magnetventils für manuelle Spülung (z. B. bei Ausfall der Stromversorgung)
- Nutzungsparameter einstellbar mit Fernbedienung SLD 04

Abmessungen



- 1 - Wasserzuleitung
- 2 - Edelstahlabdeckplatte mit Elektronik
- 3 - Unterputz-Mauerkasten mit Ventil
- 4 - Piezo-Taster
- 5 - Wasserabgang
- 6 - WC
- 7 - Anschlusskabel für Elektronik
- 8 - zweiter Piezo-Taster

Technische Angaben

Abmessung Edelstahlabdeckplatte	160 x 170 x 3 mm
Abmessung Unterputz-Mauerkasten	145 x 155 x 100 mm
Abmessung zweiter Edelstahlabdeckplatte	85 x 90 x 3 mm
Betriebsspannung	24 V DC
Verbrauchsleistung	7 W
Empfohlener Wasserdruck	0,15 - 0,6 MPa
Durchflussmenge	70 l/min. bei Druck 0,15 MPa (inf. Data)
Wasserzulauf	Ø min. 32 mm (PN 16) Außengewinde min. G 1"
Wasserablauf	Außengewinde min. G 1"

Spezifikation

SLW 03PA - Code-Nr. 14036

Edelstahlabdeckplatte mit Piezo Elektronik, Edelstahl-Unterputz-Mauerkasten mit Verschraubung und Elektromagnetventil, Wasserzulauf mit Gummidichtung, TORX - Sicherheitsschrauben (4 St.), zweiter Edelstahlabdeckplatte mit Piezo Elektronik, Kunststoff-Unterputz-Mauerkasten, TORX - Sicherheitsschrauben (2 St.), Verbindungskabel (2500 mm), Konnektoren

Empfohlenes Zubehör

SLZ 01Y	-	Code-Nr. 05012	externes Netzteil 24 V DC zum Betrieb bis max. 5 St. WC - Spüleinheiten
SLZ 01Z	-	Code-Nr. 05011	externes Netzteil 24 V DC zum Betrieb bis max. 9 St. WC - Spüleinheiten
SLZ 04Y	-	Code-Nr. 05042	externes Netzteil 24 V DC für DIN Schiene, zum Betrieb bis max. 5 St. WC - Spüleinheiten
SLZ 04Z	-	Code-Nr. 05041	externes Netzteil 24 V DC für DIN Schiene, zum Betrieb bis max. 9 St. WC - Spüleinheiten
SLZ 04X	-	Code-Nr. 10049	externes Netzteil 24 V DC für DIN Schiene, zum Betrieb bis max. 15 St. WC - Spüleinheiten
SLD 04	-	Code-Nr. 07040	Fernbedienung zur elektronischen Einstellung der Nutzungsparameter
SLR 03	-	Code-Nr. 08030	Montagerahmen für Vorwandmontage, für wandhängende Toilette und Spüleinheit welche über der Toilette platziert ist (SLW 01xx, SLW 03PA)
SLR 03N	-	Code-Nr. 08031	Montagerahmen für Trockenbau, für wandhängende Toilette und Spüleinheit, welche über der Toilette platziert ist (SLW 01xx, SLW 03PA)
SLR 03Z	-	Code-Nr. 08033	Montagerahmen für wandhängende Toilette und Spüleinheit, welche über der Toilette platziert ist (SLW 01xx, SLW 03PA), Rahmen ist nicht für den Trockenbau geeignet, nur für festen Wandeinbau vorgesehen
SLA 04	-	Code-Nr. 06040	Kunststoffverbindung zwischen Spülung und Toilette