

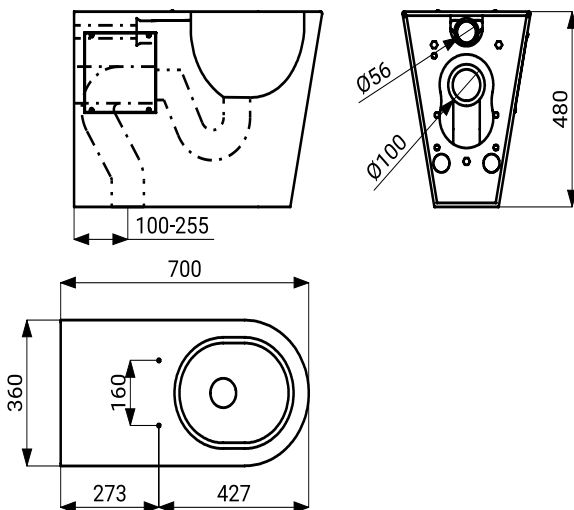


Eigenschaften



- für Behinderte und Personen mit eingeschränkter Mobilität
- Vandalismus-sichere Ausführung
- geeignet für Gefängnisse
- bodenstehende Toilette mit Montage an die Wand und auf dem Boden
- Abdeckstöpsel für Toilettensitz-Verschraubungsbohrung inkl.
- Abfall in die Wand oder den Boden
- verstärkt mit Polyurethan (um Einbeulungen zu vermeiden und die typischen Metallgeräusche zu verhindern)
- Montage durch Serviceöffnung
- Material AISI - 304
- Oberfläche matt

Abmessungen



Spezifikation

SLWN 13 - Code-Nr. 94130 Edelstahl Toilette

Empfohlenes Zubehör

- SLZN 31A - Code-Nr. 95315 Schwarzer Kunststoff Toilettensitz ohne Deckel, gehärteter Kunststoff, Edelstahl Verschraubung
- SLZN 31C - Code-Nr. 95313 Schwarzer Kunststoff Toilettensitz mit Deckel, gehärteter Kunststoff, Edelstahl Verschraubung