

Automatischer Edelstahl Trinkbrunnen SLUN 14ENS

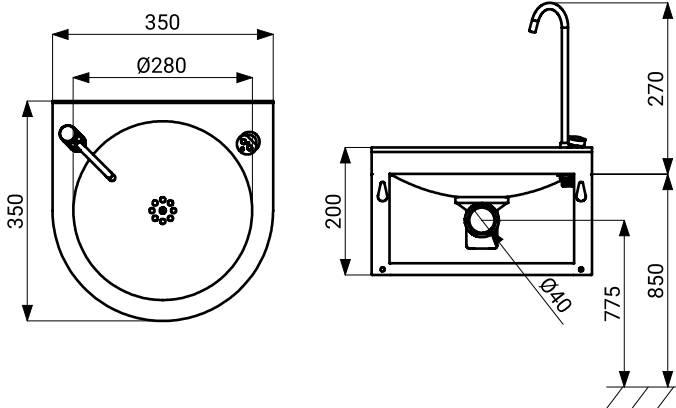


Eigenschaften



- **Hygienespülung**
- Wandmontierter Trinkbrunnen aus Edelstahl mit automatischem Trinkauslauf und manueller Armatur zum Befüllen von Flaschen
- reagiert auf das Annähern des Mundes an die Trinkauslauf mit sofortigem Einschalten des Wassers
- das Wasser schaltet sich ab, nachdem der Mund entfernt wurde aus dem Erfassungsbereich
- Sicherheitsfunktion: Das Wasser wird nach 5 Minuten abgeschaltet
- Möglichkeit zum Umschalten in den START/STOP-Modus
- Parametereinstellungen über Fernbedienung SLD 03
- mechanische Durchflussbegrenzung
- Material: Edelstahl AISI 304 (1.4301)
- gebürstete Oberfläche

Abmessungen



Technische Angaben

Abmessungen	350 x 350 x 430 mm
Gewicht	5,5 kg
Betriebsspannung	24 V DC
Verbrauchsleistung	7 W
Aktivbereich	0,23 - 0,31 m
Empfohlener Betriebsdruck	0,1 - 0,6 MPa
Durchflussmenge	1,4 l/min. (inf. Data)
Wasserzulauf	Innengewinde G 1/2"

Spezifikation

SLUN 14ENS - Code-Nr. 93148 Edelstahl-Trinkbrunnen mit Elektronik, Trinkauslauf, Armatur zum Befüllen von Flaschen, El. Magnetventil (1 Stk.), Eckventil mit Filter (1 Stk.), Verbindungsschlauch, Siphon, Montagesatz

Empfohlenes Zubehör

SLZ 01Y	- Code-Nr. 05012	externes Netzteil 24 V DC zum Betrieb bis max. 5 St. Trinkbrunnen
SLZ 01Z	- Code-Nr. 05011	externes Netzteil 24 V DC zum Betrieb bis max. 9 St. Trinkbrunnen
SLZ 04Y	- Code-Nr. 05042	externes Netzteil 24 V DC für DIN Schiene, für bis zu 5 Trinkbrunnen
SLZ 04Z	- Code-Nr. 05041	externes Netzteil 24 V DC für DIN Schiene, für bis zu 9 Trinkbrunnen
SLZ 04X	- Code-Nr. 10049	externes Netzteil 24 V DC für DIN Schiene, für bis zu 15 Trinkbrunnen
SLD 03	- Code-Nr. 07030	Fernbedienung zur Einstellung von Parametern

Durchflussdiagramm

Durchflussmenge Q (l/min)

