

# Edelstahl Automatischer Trinkbrunnen SLUN 43E

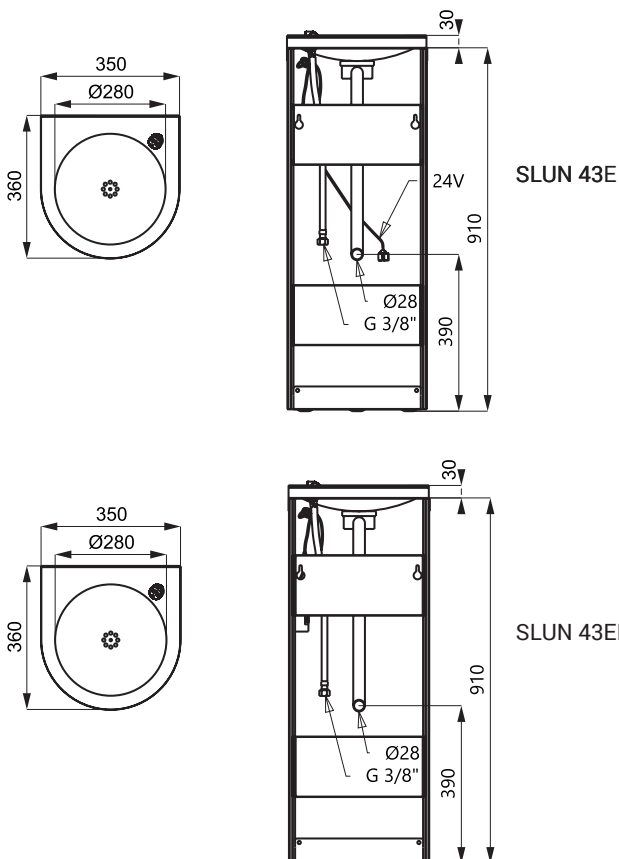


SLUN 43E

## Eigenschaften

- **Hygienespülung**
- Edelstahl Trinkbrunnen mit berührungslosem Trinkauslauf
- Wandmontage
- das Wasser läuft, so lange sich der Nutzer (das Gesicht) im aktiven Sensorbereich befinden
- Wasserlauf stoppt nach der Nutzer (das Gesicht) aus dem aktivem Sensorbereich kommt
- Zwangsabschaltung des Wasserflusses nach ca. 5 Minuten
- Batteriezustandsanzeige (nur für Varianten mit B Index)
- START/STOP Programm aktivierbar
- Nutzungsparameter einstellbar mit Fernbedienung SLD 03
- Wasserfluß – Regulierung über Eckventil
- verstärkt mit Polyurethan (um Einbeulungen zu vermeiden und die typischen Metallgeräusche zu verhindern)
- Material Edestahl AISI 304 (1.4301)
- Becken innen Oberfläche hoch poliert, Außenverkleidung Oberfläche matt

## Abmessungen



## Technische Angaben

### Abmessungen

- SLUN 43E 940 x 360 x 350 mm
- SLUN 43EB 940 x 360 x 350 mm

### Gewicht

- SLUN 43E 11,6 kg
- SLUN 43EB 12,1 kg

### Betriebsspannung

- SLUN 43E 24 V DC
- SLUN 43EB 6 V DC

### Verbrauchsleistung

- für Betrieb mit 24 V DC 7 W
- für Betrieb mit 6 V 3 W

### Lebensdauer der Batterie

- alkalische Batterie (4 St.) beträgt ca. 2 Jahre (100 Nutzungen täglich)

### Aktivbereich

0,23 - 0,31 m

### Empfohlener Wasserdruck

0,1 - 0,6 MPa

### Durchflussmenge

1,4 l/min. (inf. Data)

### Wasserzulauf

Außengewinde G 1/2"

## Spezifikation

SLUN 43E - Code-Nr. 83437

SLUN 43EB - Code-Nr. 83436

Edelstahl Trinkbrunnen mit Elektronik, Trinkauslauf, Elektromagnetventil (1 St.), Eckventil mit Filter und Rückschlagventil (1 St.), Anschlußschlauch, Siphon, 4 St. alkalische Batterie AA type 1,5 V/2700 mAh (SLUN 43EB)

## Empfohlenes Zubehör

SLZ 01Y	- Code-Nr. 05012	externes Netzteil 24 V DC zum Betrieb bis max. 5 St. Trinkauslaufen
SLZ 01Z	- Code-Nr. 05011	externes Netzteil 24 V DC zum Betrieb bis max. 9 St. Trinkauslaufen
SLZ 04Y	- Code-Nr. 05042	externes Netzteil 24 V DC für DIN Schiene, zum Betrieb bis max. 5 St. Trinkauslaufen
SLZ 04Z	- Code-Nr. 05041	externes Netzteil 24 V DC für DIN Schiene, zum Betrieb bis max. 9 St. Trinkauslaufen
SLZ 04X	- Code-Nr. 10049	externes Netzteil 24 V DC für DIN Schiene, zum Betrieb bis max. 15 St. Trinkauslaufen
SLD 03	- Code-Nr. 07030	Fernbedienung zur elektronischen Einstellung der Nutzungsparameter
SLA 36	- Code-Nr. 06360	Satz 4 St. alkalische Batterie AA, 1,5 V, 2700 mAh (nur für Varianten mit B Index)