

Edelstahl Trinkbrunnen SLUN 62, SLUN 62S



SLUN 62

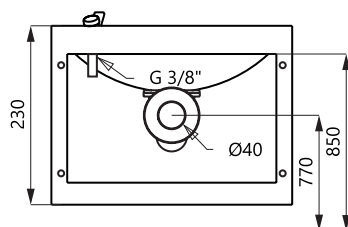
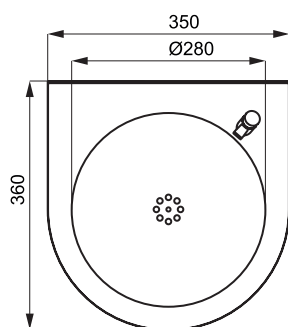


SLUN 62S

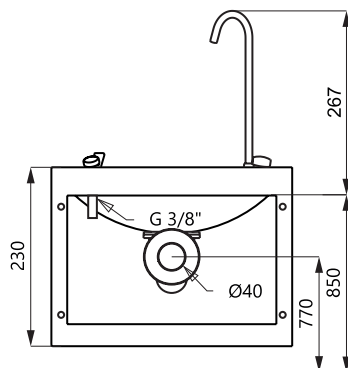
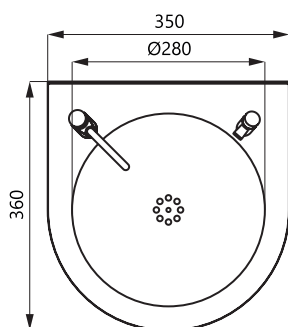
Eigenschaften

- Edelstahl wandhängende Trinkbrunnen mit selbstschließendem Trinkauslauf und Flaschenfüller (SLUN 62S)
- Wasserfluß – Regulierung am Trinkauslauf
- Material AISI - 304
- Oberfläche matt

Abmessungen



SLUN 62



SLUN 62S

Technical Specification

Abmessungen

- SLUN 62 230 x 360 x 350 mm
- SLUN 62S 497 x 360 x 350 mm

Gewicht

- SLUN 62 4 kg
- SLUN 62S 4,4 kg

Spezifikation

SLUN 62 - Code-Nr. 93620
SLUN 62S - Code-Nr. 83625

Edelstahl Trinkbrunnen, Trinkauslauf, Flaschenfüller (SLUN 62S),
Eckventil mit Filter (1 St.), Anschlußschlauch, Siphon, Montagesatz