



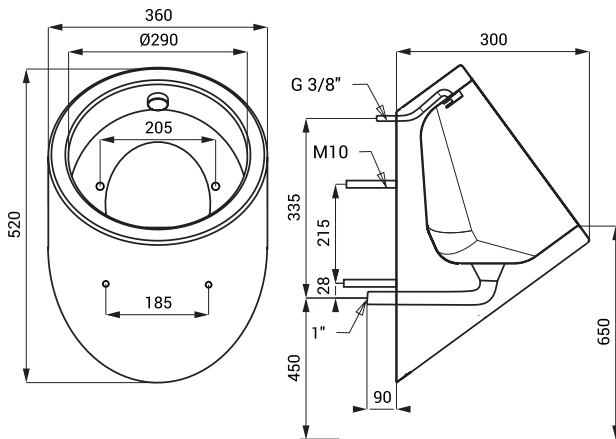
SLPN 06

Eigenschaften



- Vandalismus-sichere Ausführung
- geeignet für Gefängnisse
- Edelstahl wandhängendes Urinal mit integriertem Spülkopf
- verstärkt mit Polyurethan (um Einbeulungen zu vermeiden und die typischen Metallgeräusche zu verhindern)
- Rückwandmontage durch Technikraum (M10 Gewindestangen, Länge 190 mm)
- Material AISI - 304
- Oberfläche matt

Abmessungen



* für die Höhe der Vorderkante des Urinals 650 mm über dem Boden

Technische Angaben

Wasserzulauf

Außengewinde G 3/8"

Spezifikation

SLPN 06 - Code-Nr. 91060

Edelstahl Urinal mit integriertem Spülkopf, Gewindestangen M10 (4 St.),
Edelstahl Abfluss