

Edelstahl Trinkbrunnen SLUN 43, SLUN 43S



SLUN 43

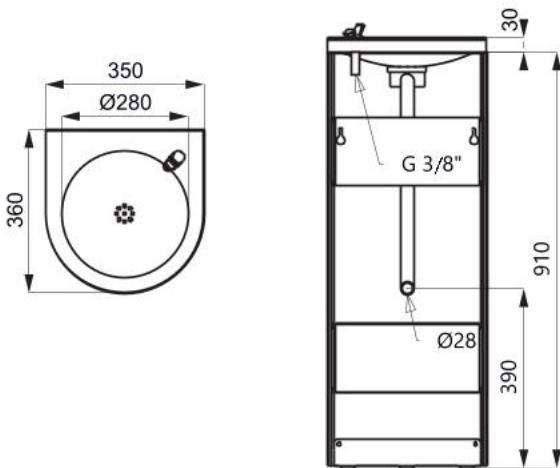


SLUN 43S

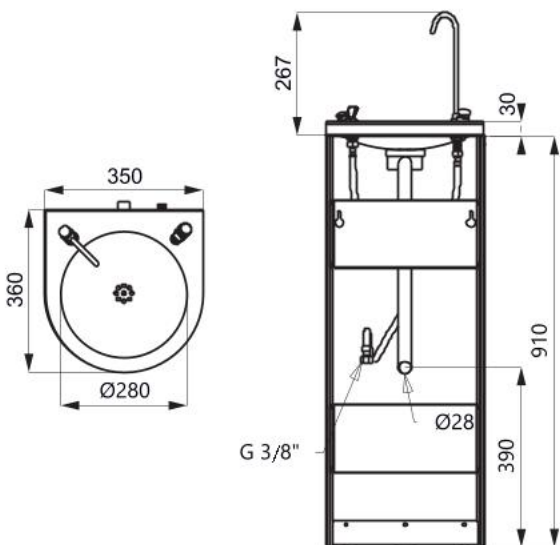
Eigenschaften

- Edelstahl Trinkbrunnen mit selbstschließendem Trinkauslauf (SLUN 43)
- Edelstahl Trinkbrunnen mit selbstschließendem Trinkauslauf und Flaschenfüller (SLUN 43S)
- bodenstehende, an die Wand
- Wasserfluß – Regulierung am Trinkauslauf
- verstärkt mit Polyurethan (um Einbeulungen zu vermeiden und die typischen Metallgeräusche zu verhindern)
- Material Edestahl AISI 304 (1.4301)
- Becken innen Oberfläche hoch poliert, Außenverkleidung Oberfläche matt

Abmessungen



SLUN 43



SLUN 43S

Technische Angaben

Abmessungen

- SLUN 43 910 x 360 x 350 mm
- SLUN 43S 1177 x 360 x 350 mm

Gewicht

- SLUN 43 11,6 kg
- SLUN 43S 12,2 kg

Empfohlener Wasserdruck

0,1 - 0,6 MPa

Durchflussmenge

1,4 l/min. (inf. Data)

Wasserzulauf

Außengewinde G 1/2"

Spezifikation

- SLUN 43 - Code-Nr. 93430 Edelstahl Trinkbrunnen, Trinkauslauf, Flaschenfüller (SLUN 43S), Siphon, Montagesatz
 SLUN 43S - Code-Nr. 83435