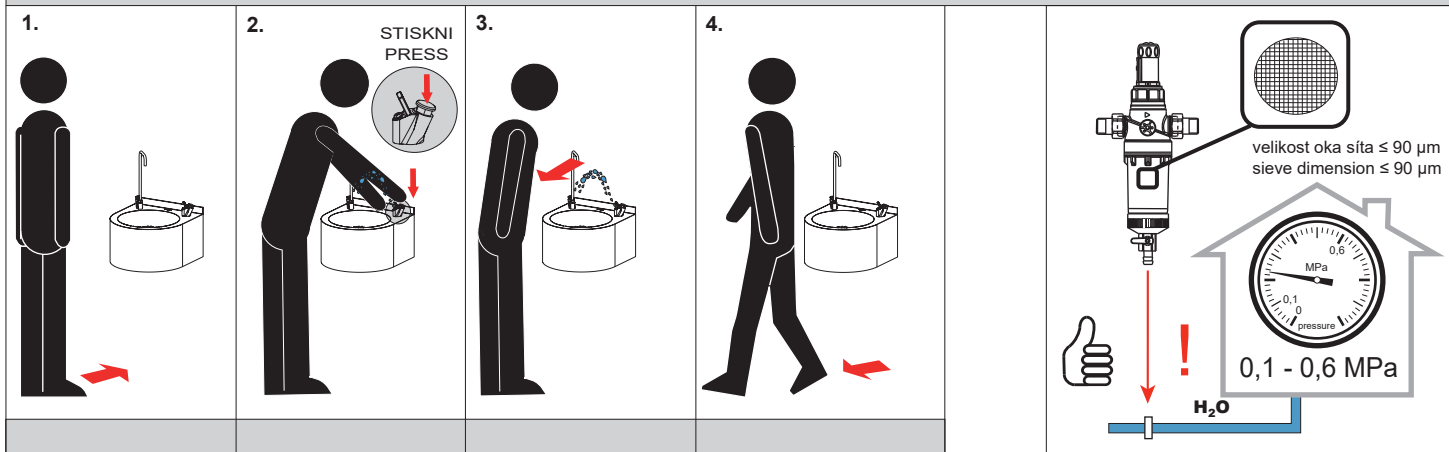




Nerezová pitná fontánka závěsná s tlačnou pitnou armaturou a armaturou pro napouštění sklenic
Stainless steel wall hung drinking fountain with bottle filler

(CS) Návod na použití	(RU) Инструкция по эксплуатации	(RO) Instrucțiuni de utilizare	(NL) Gebruiksaanwijzing
(SK) Návod na použitie	(DE) Gebrauchsanleitung	(ES) Instrucciones de uso	(LT) Naudojimosi instrukcija
(EN) Instructions for use	(PL) Instrukcja użytkowania	(FR) Mode d'emploi	(HU) Használati útmutató

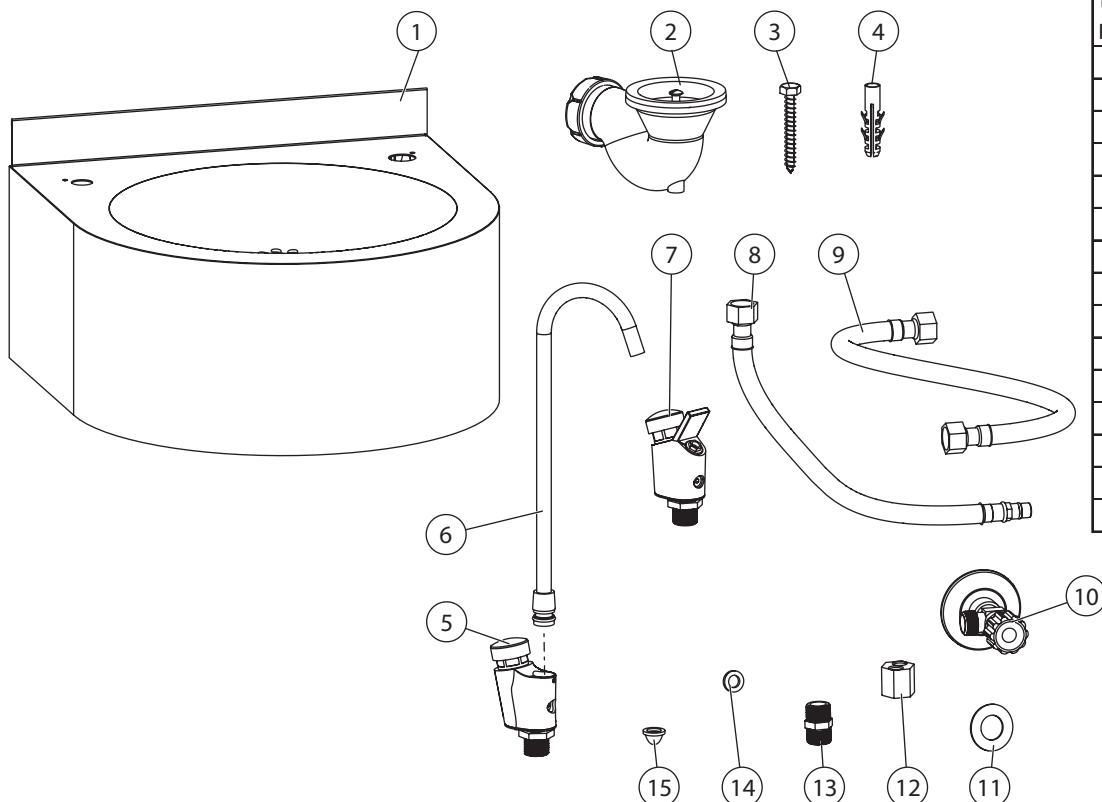
(CS) STANDARDNÍ funkce	(RU) СТАНДАРТНАЯ программа	(RO) Funcționare în regim STANDARD	(NL) Standaard functies
(SK) Funkcia	(DE) Funktion	(ES) Función estándar	(LT) STANDARTINĖ programa
(EN) Function	(PL) Funkcja	(FR) Fonction	(HU) Működés



(CS) Montážní návod	(RU) Инструкция по монтажу	(RO) Instrucțiuni de montaj	(NL) Montage instructie
(SK) Montážny návod	(DE) Montageanleitung	(ES) Manual de instrucciones	(LT) Montavimo instrukcija
(EN) Mounting instructions	(PL) Instrukcja montażu	(FR) Notice de montage	(HU) Szerelési útmutató

(CS) Specifikace dodávky	(RU) Спецификация поставки	(RO) Componente livrate	(NL) Leveringsomvang
(SK) Špecifikácia dodávky	(DE) Lieferumfang	(ES) Especificación de suministro	(LT) Tiekimo specifikacija
(EN) Supplied equipment	(PL) Specyfikacja dostawy	(FR) Equipements fournis	(HU) Tartozékok

SLUN 62S - Obj. č. (Code Nr.) - 83625



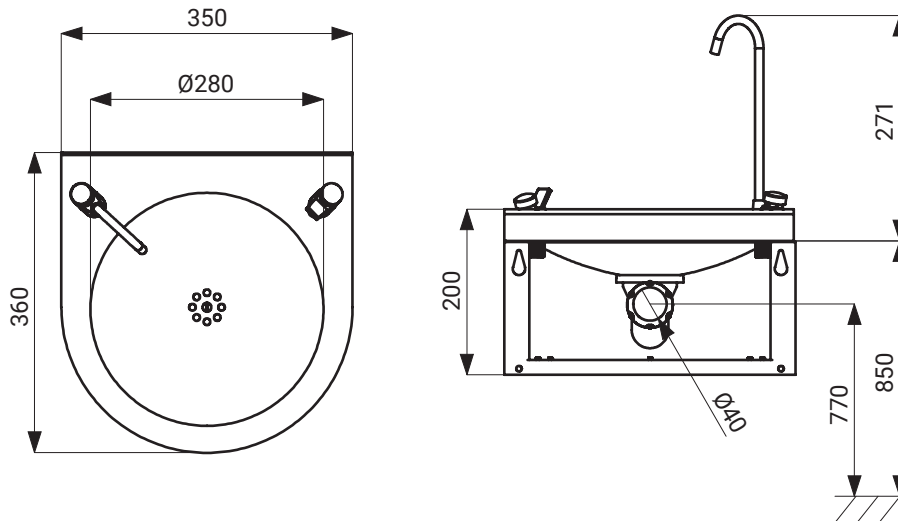
Pozice / Position	Obj. číslo / Order num.	Počet / Quantity
1	45045	1
2		1
3		4
4		4
5	46718	1
6		1
7	45914	1
8	50374	2
9	47147	1
10	45939	1
11	46839	2
12	50806	1
13	44788	1
14	47786	1
15	46268	1

CS Rozměry
SK Rozmery
EN Dimensions

RU Размеры
DE Abmessungen
PL Rozmiary

RO Dimensiuni
ES Dimensiones
FR Dimensions

NL Afmetingen
LT Dydis
HU Méretek

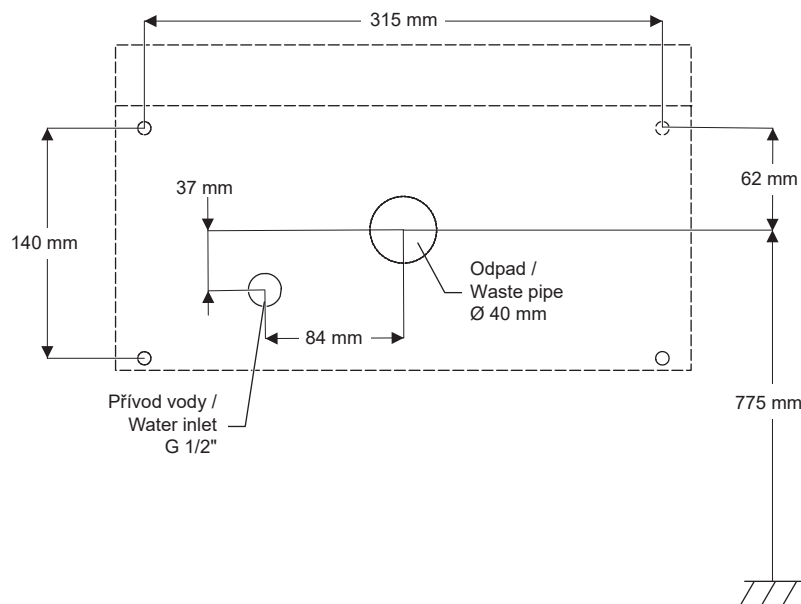


CS Stavební připravenost
SK Stavebná príprava
EN Technical Drawing

RU Технический рисунок
DE Technische Zeichnung
PL Zestawienie budowlane

RO Schita Tehnica
ES Dibujo técnico
FR Dessin technique

NL Technische Tekening
LT Techninis brėzinys
HU Műszaki rajz



CS Instalace
SK Inštalácia
EN Installation

RU Схема включения и монтажа
DE Installation
PL Instalacja

RO Instalare
ES Instalación
FR Installation

NL Installatie
LT Montavimo ir įjungimo schema
HU Beüzemelés



CS – Před instalací je nezbytné důkladně se seznámit s přiloženými Bezpečnostními pokyny.

EN – Before installation, it is essential to thoroughly familiarize yourself with the attached Safety Instructions.

SK – Pred inštaláciou je nevyhnutné dôkladne sa oboznámiť s priloženými Bezpečnostnými pokynmi.

RU – Перед установкой необходимо внимательно ознакомиться с приложенными инструкциями по безопасности.

DE – Vor der Installation ist es erforderlich, sich gründlich mit den beigefügten Sicherheitsanweisungen vertraut zu machen.

PL – Przed instalacją konieczne jest dokładnie zapoznanie się z dołączonymi instrukcjami bezpieczeństwa.

RO – Înainte de instalare, este necesar să vă familiarizați temeinic cu instrucțiunile de siguranță atașate.

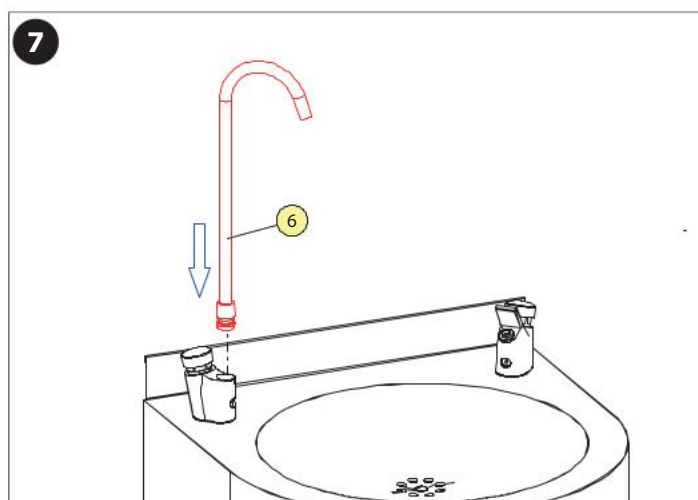
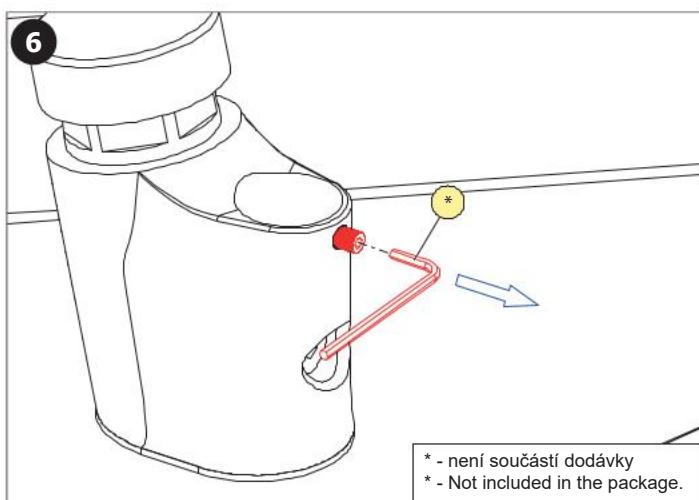
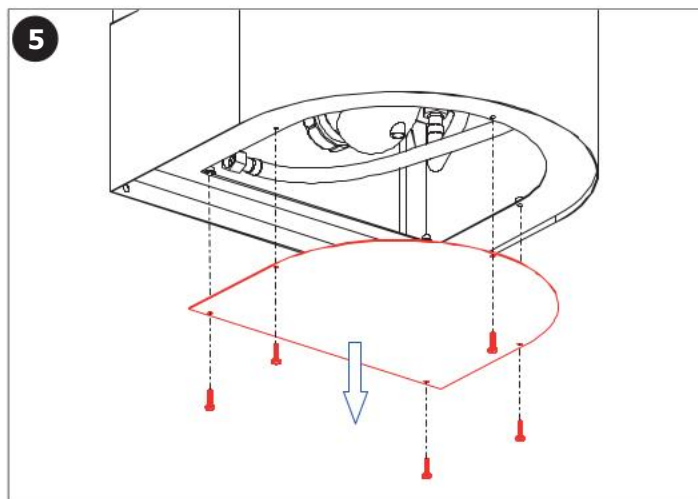
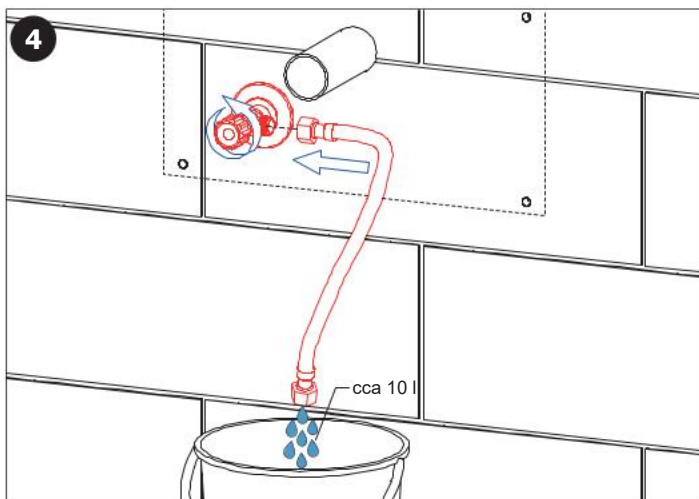
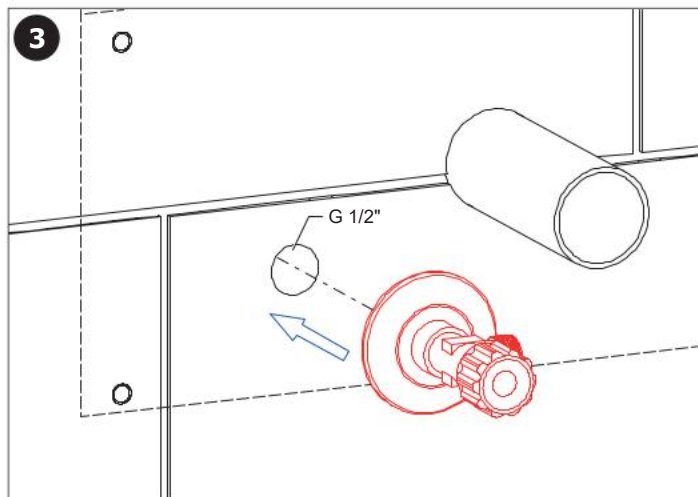
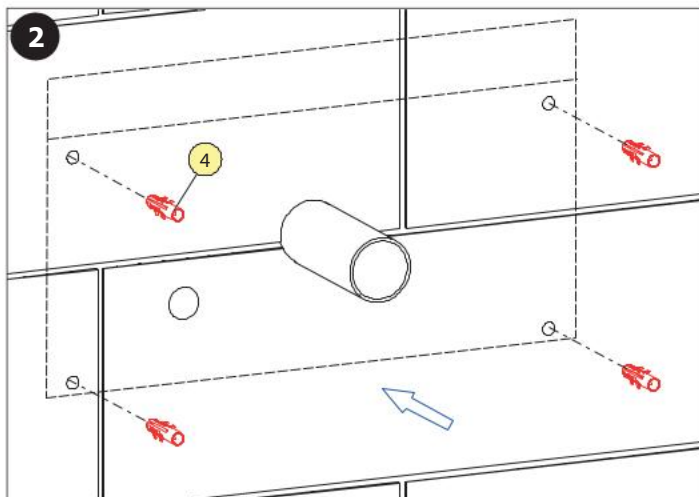
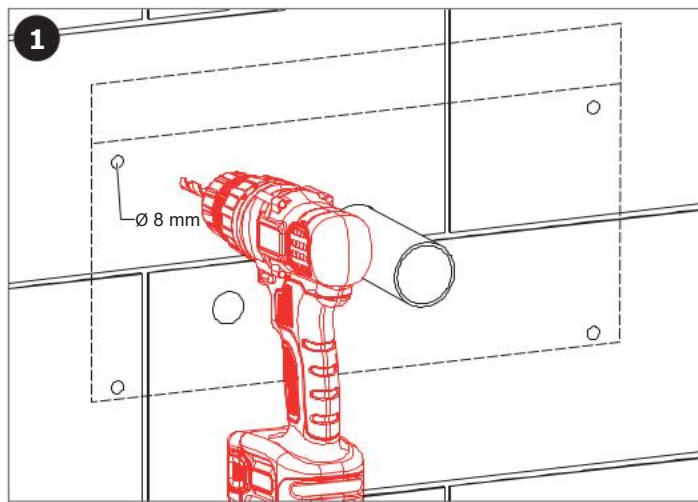
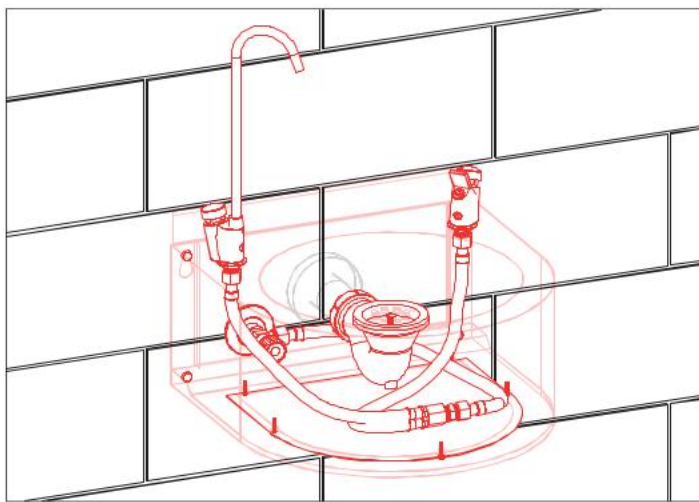
ES – Antes de la instalación, es esencial familiarizarse a fondo con las instrucciones de seguridad adjuntas.

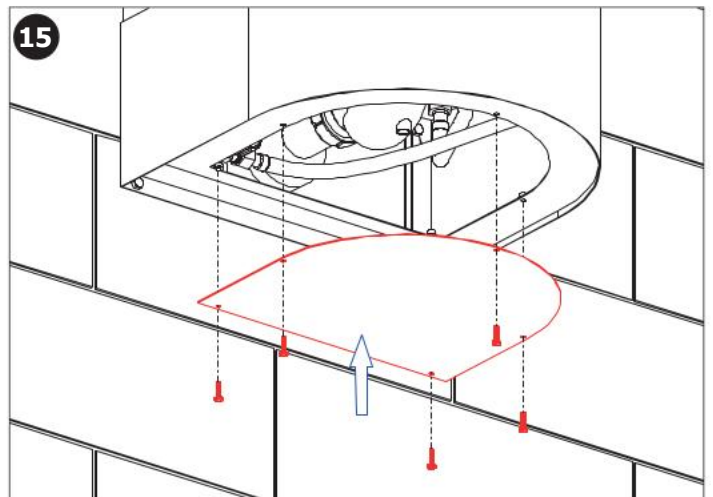
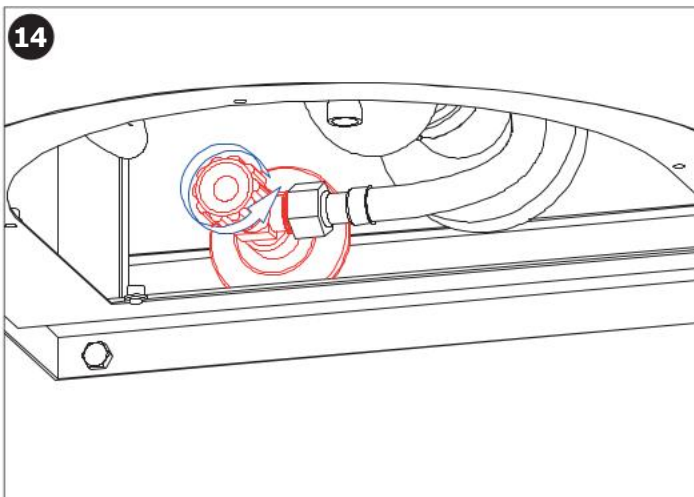
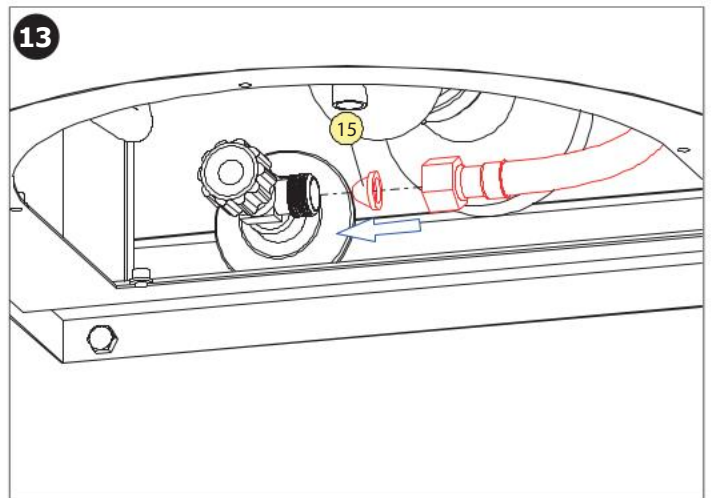
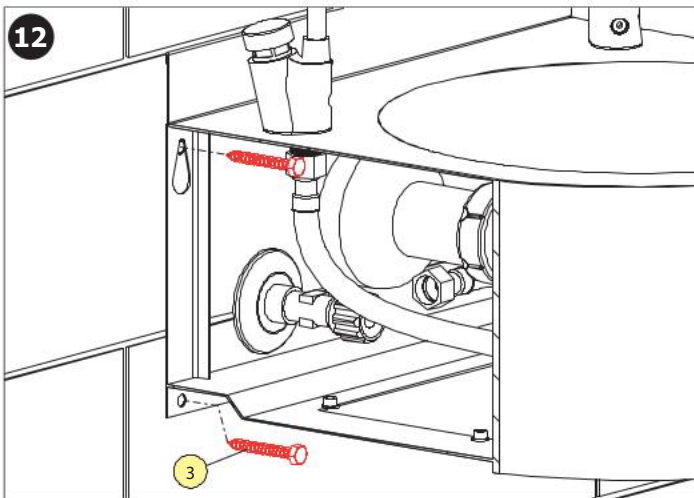
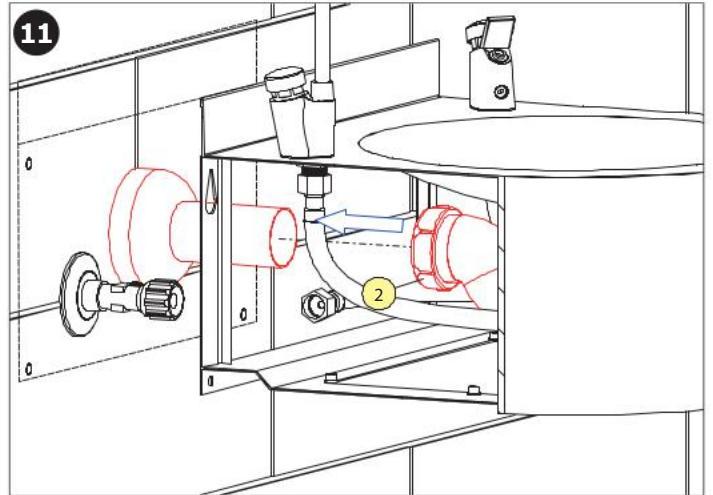
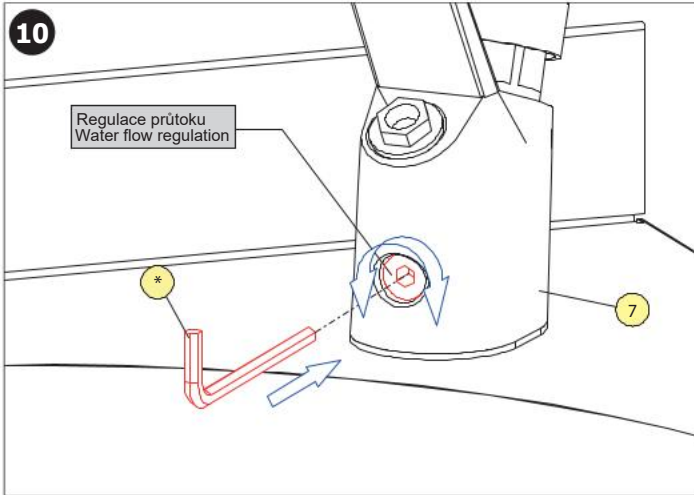
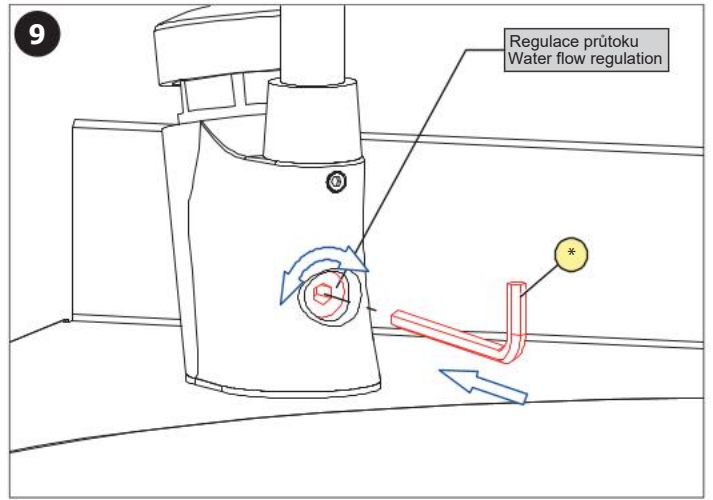
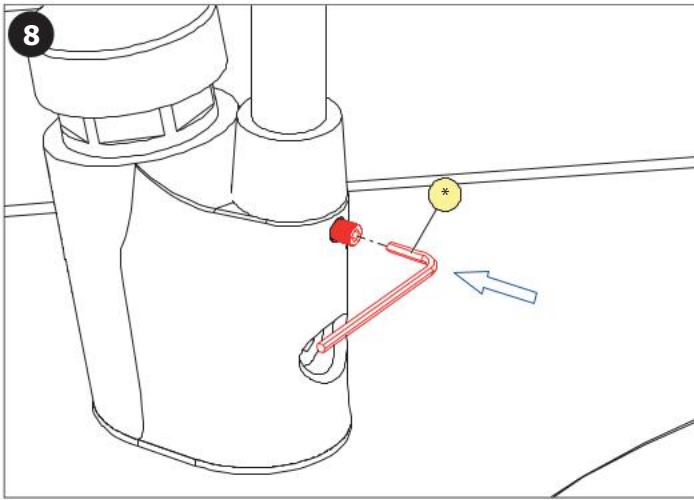
FR – Avant l'installation, il est indispensable de bien prendre connaissance des instructions de sécurité jointes.

NL – Voor de installatie is het noodzakelijk om de bijgevoegde veiligheidsinstructies zorgvuldig door te lezen.

LT – Prieš montavimą būtina atidžiai susipažinti su pridėtomis saugos instrukcijomis.

HU – A telepítés előtt elengedhetetlen, hogy alaposan megismerkedjen a mellékelt biztonsági utasításokkal.





* - není součástí dodávky
 * - Not included in the package.

(CS) Další informace	(RU) Дополнительные информации	(RO) Mai multe informații urmează	(NL) Meer informatie
(SK) Ďalšie informácie	(DE) Weitere Informationen	(ES) Más información	(LT) Daugiau informacijos
(EN) More information	(PL) Więcej informacji	(FR) Plus d'information	(HU) További Információ

K výrobku bylo vydáno příslušné EU prohlášení (o shodě nebo o vlastnostech) dle platné legislativy. Pro technickou podporu, servisní zásah nebo řešení závad kontaktujte instalační firmu nebo navštivte www.sanela.cz/podpora
Je doporučeno provádět pravidelnou údržbu dle Návodu na údržbu: www.sanela.cz/serwis-ke-stazeni
Výrobce plní své povinnosti v rámci kolektivního systému zpětného odběru registrovaného v souladu s požadavky dané země (2012/19/EU – WEEE).
Po vybalení výrobku je nutné s obalem postupovat podle zákona o obalech.

CS

K výrobku bolo vydané príslušné EÚ vyhlásenie (o zhode alebo o vlastnostiach) podľa platnej legislatívy. Pre technickú podporu, servisný zásah alebo riešenie porúch kontaktujte inštaláciu firmu alebo navštívte www.sanela.cz/podpora.
Odporúča sa vykonávať pravidelnú údržbu podľa Návodu na údržbu: www.sanela.cz/serwis-ke-stazeni
Výrobca plní svoje povinnosti v rámci kolektívneho systému spätného odberu v súlade s požiadavkami danej krajiny (2012/19/EU – WEEE).
Po vybalení výrobku je potrebné s obalom nakladať podľa zákona o obaloch.

SK

This product has been issued an EU Declaration (of Conformity or Performance) in accordance with applicable legislation.
For technical support, service interventions or troubleshooting, contact your installation company or visit www.sanela.cz/podpora
Regular maintenance is recommended as specified in the Maintenance Manual: www.sanela.cz/serwis-ke-stazeni
The manufacturer complies with obligations under the national take-back system in line with Directive 2012/19/EU – WEEE.
After unpacking, packaging must be handled in accordance with the Packaging Act.

EN

Na izdelje оформlena soodvetstujouca deklaracija EC (o soodvetstviu ili charakteristikah) v soodvetstviu s delujoucim zakonodateljstvom.
Dla polučenia technickej podpory, obsluživania ili odstranenia neispravností obratíte sa v montážnu organizáciu ili na strán www.sanela.cz/podpora
Rekomenduje sa regulárno provodiť technické obsluživanie soodlasno inštrukcii: www.sanela.cz/serwis-ke-stazeni
Proizvoditeľ vyplňuje požiadavky systému utiľizácie v soodvetstviu s direktívou 2012/19/EU – WEEE.
Polez raspakovky uopakova dolžna byti utiľizovana v soodvetstviu s zakonodateljstvom.

RU

Für das Produkt wurde eine entsprechende EU-Konformitäts- oder Leistungserklärung gemäß geltender Gesetzgebung ausgestellt.
Für technischen Support, Wartung oder Fehlersuche kontaktieren Sie bitte den Installateur oder besuchen Sie www.sanela.cz/podpora
Es wird empfohlen, die regelmäßige Wartung laut Wartungsanleitung durchzuführen: www.sanela.cz/serwis-ke-stazeni
Der Hersteller erfüllt seine Verpflichtungen im Rahmen des Rücknahmesystems gemäß Richtlinie 2012/19/EU – WEEE.
Die Verpackung ist nach dem Auspacken gemäß dem Verpackungsgesetz zu entsorgen.

DE

Do produktu wydano odpowiednią Deklarację UE (zgodności lub właściwości) zgodnie z obowiązującymi przepisami.
W celu uzyskania pomocy technicznej, serwisu lub rozwiązywania problemów skontaktuj się z firmą instalacyjną lub odwiedź www.sanela.cz/podpora
Zaleca się przeprowadzanie regularnej konserwacji zgodnie z Instrukcją konserwacji: www.sanela.cz/serwis-ke-stazeni
Producent spełnia obowiązki w ramach systemu zbiórki zgodnie z wymogami dyrektywy 2012/19/EU – WEEE.
Po rozpakowaniu należy postępować z opakowaniem zgodnie z ustawą o opakowaniach.

PL

Pentru produs a fost emisă o Declarație UE corespunzătoare (de conformitate sau de performanță) în conformitate cu legislația în vigoare.
Pentru suport tehnic, intervenții de service sau deparare, contactați firma de instalare sau accesați www.sanela.cz/podpora
Se recomandă efectuarea întreținerii regulate conform Manualului de întreținere: www.sanela.cz/serwis-ke-stazeni
Producătorul respectă obligațiile sistemului colectiv de preluare în conformitate cu Directiva 2012/19/EU – WEEE.
După despachetare, ambalajul trebuie tratat conform legislației privind ambalajele.

RO

El producto cuenta con la correspondiente Declaración UE (de conformidad o de prestaciones) conforme a la legislación vigente.
Para asistencia técnica, intervenciones de servicio o resolución de problemas, contacte con la empresa instaladora o visite www.sanela.cz/podpora
Se recomienda realizar un mantenimiento periódico según el Manual de mantenimiento: www.sanela.cz/serwis-ke-stazeni
El fabricante cumple con sus obligaciones dentro del sistema de recogida de residuos conforme a la Directiva 2012/19/EU – WEEE.
Tras desembalar el producto, gestione el embalaje conforme a la ley de envases.

ES

Une Déclaration UE (de conformité ou de performance) a été émise pour ce produit conformément à la législation en vigueur.
Pour l'assistance technique, les interventions ou le dépannage, contactez votre installateur ou consultez www.sanela.cz/podpora
Un entretien régulier est recommandé selon le Manuel d'entretien : www.sanela.cz/serwis-ke-stazeni
Le fabricant respecte ses obligations dans le cadre du système de collecte conforme à la directive 2012/19/EU – WEEE.
Après déballage, les emballages doivent être traités conformément à la législation sur les emballages.

FR

Voor dit product is een relevante EU-verklaring (van overeenstemming of prestaties) afgegeven volgens de geldende wetgeving.
Voor technische ondersteuning, service of storingen kunt u contact opnemen met het installatiebedrijf of www.sanela.cz/podpora bezoeken
Regelmatig onderhoud wordt aanbevolen zoals vermeld in de onderhoudshandleiding: www.sanela.cz/serwis-ke-stazeni
De fabrikant voldoet aan de verplichtingen van het inzamelsysteem conform Richtlijn 2012/19/EU – WEEE.
Na het uitpakken dient de verpakking conform de wetgeving verwerkt te worden.

NL

Gaminiai buvo išduotas atitinkamas ES atitikties ar eksploatacinių savybių pareiškimas pagal galiojančius teisės aktus.
Techninei pagalbai, aptarnavimui ar trikčių šalinimui kreipkitės į montuotoją arba apsilankykite www.sanela.cz/podpora
Rekomenduojama reguliariai atlikti priežiūrą pagal Priežiūros vadovą: www.sanela.cz/serwis-ke-stazeni
Gamintojas laikosi kolektyvinės atliekų surinkimo sistemos reikalavimų pagal 2012/19/ES – WEEE.
Išpakavus gaminį, pakuotę būtina tvarkyti pagal pakuočių įstatymą.

LT

A termékhez kiadtak a vonatkozó EU-megfeleltéségi (vagy teljesítmény-) nyilatkozatot a hatályos jogszabályoknak megfelelően.
Műszaki támogatáshoz, szervizeléshez vagy hibakereséshez forduljon a telepítő céghez vagy látogasson el a www.sanela.cz/podpora oldalra
A karbantartási útmutató alapján javasolt a rendszeres karbantartás: www.sanela.cz/serwis-ke-stazeni
A gyártó megfelel a 2012/19/EU – WEEE irányelv szerinti visszavételi kötelezettségeknek.
A csomagolást a kicsomagolás után a csomagolási törvény előírásai szerint kell kezelni.

HU

(CS) Návod na údržbu	(RU) Инструкция по уходу	(RO) Instrucțiuni de întreținere	(NL) Onderhoudsinstructies
(SK) Návod na údržbu	(DE) Wartungsanleitung	(ES) Instrucciones de cuidado	(LT) Priežiūros instrukcija
(EN) Instructions for maintenance	(PL) Instrukcja obsługi	(FR) Instructions pour l'entretien	(HU) Karbantartási utasítások

Ke stažení zde:



For download:

