

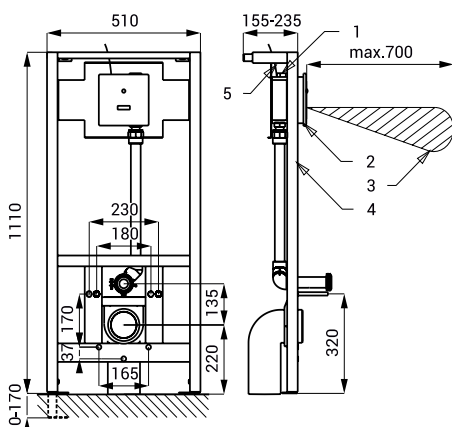


SLW 10NK

Eigenschaften

- einschließlich des Einbaurahmens SLR 03
- Montagerahmen sind für gemauerte Trennwände
- ein Fünf-Punkte-System zur Befestigung Edelstahl Toilette
- Metallrahmen, Oberflächenveredelung mit blauer Pulverbeschichtung
- Montageschrauben M10, Wasserleitung Halter mit anschluss Satz Ø 50 mm und Abflussrohrhalter mit Bogen Ø 110 mm
- WC - Spüleinheit für Druckwasserleitungen
- das System reagiert auf einen Nutzer mit einer Reichweite von max. 70 cm und einer Verweildauer von mindestens 7,5 Sek.
- der Wasserfluss erfolgt, sobald der Nutzer den Aktivbereich verlässt
- Spülzeit einstellbar von 0,5 Sek. bis 15,5 Sek.
- manuell auslösbare Spülung durch Tastendruck
- Automatische Hygienespülung nach achtmaliger Toilettennutzung und automatische Hygienespülung nach 24 Stunden bei Nichtbenutzung
- Batteriezustandsanzeige (nur für Varianten mit B Index)
- Nutzungsparameter einstellbar mit Fernbedienung SLD 03

Installation Zeichnung



- 1 - Wasserzuleitung
- 2 - Edelstahlabdeckplatte mit Elektronik
- 3 - Aktivbereich
- 4 - Montagerahmen SLR 03
- 5 - Anschlusskabel für Elektronik 24 V DC (SLW 10NK)

Technische Angaben

Abmessung Edelstahlabdeckplatte	170 x 170 x 10 mm
Abmessung Unterputz-Mauerkasten	150 x 150 x 100 mm
Abmessung Montagerahmen	1120 - 1290 x 510 x 155 - 235 mm
Betriebsspannung	
▪ SLW 10NK	24 V DC
▪ SLW 10NKB	6 V
Verbrauchsleistung	
▪ für Betrieb mit 24 V DC	7 W
▪ für Betrieb mit 6 V	3 W
Aktivbereich	0,6 - 0,75 m
Empfohlener Wasserdruck	0,15 - 0,6 MPa
Durchflussmenge	70 l/min. (inf. Data)
Wasserzulauf	ø min. 32 mm (PN 16) Außengewinde min. G 1"
Wasserablauf	Wasserzulauf mit Gummidichtung

Spezifikation

SLW 10NK - Code-Nr. 04101
SLW 10NKB - Code-Nr. 04102

Edelstahlabdeckplatte mit Elektronik, Edelstahl-Unterputz-Mauerkasten mit Verschraubung und Elektromagnetventil, Wasserzulauf mit Gummidichtung, 4 St. alkalische Batterie 1,5 V, 2700 mAh (SLW 10NKB), Montagerahmen SLR 03

Empfohlenes Zubehör

SLZ 01Y - Code-Nr. 05012
SLZ 01Z - Code-Nr. 05011
SLZ 04Y - Code-Nr. 05042

SLZ 04Z - Code-Nr. 05041

SLZ 04X - Code-Nr. 10049

SLD 03 - Code-Nr. 07030
SLA 36 - Code-Nr. 06360

externes Netzteil 24 V DC zum Betrieb bis max. 5 St. WC - Spüleinheiten
externes Netzteil 24 V DC zum Betrieb bis max. 9 St. WC - Spüleinheiten
externes Netzteil 24 V DC für DIN Schiene, zum Betrieb bis max. 5 St. WC - Spüleinheiten
externes Netzteil 24 V DC für DIN Schiene, zum Betrieb bis max. 9 St. WC - Spüleinheiten
externes Netzteil 24 V DC für DIN Schiene, zum Betrieb bis max. 15 St. WC - Spüleinheiten
Fernbedienung zur elektronischen Einstellung der Nutzungsparameter
Satz 4 St. alkalische Batterie AA, 1,5 V, 2700 mAh (nur für Varianten mit B Index)