

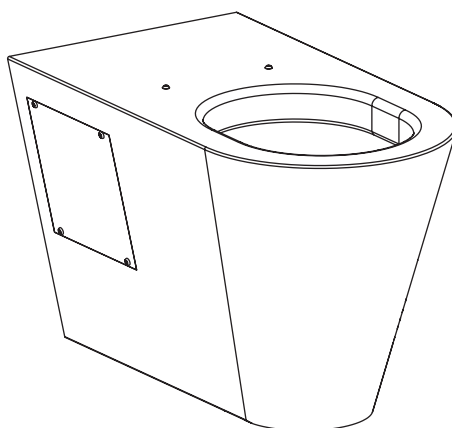


Nerezové antivandalové WC na podlahu
Vandal-proof stainless steel floor standing toilet

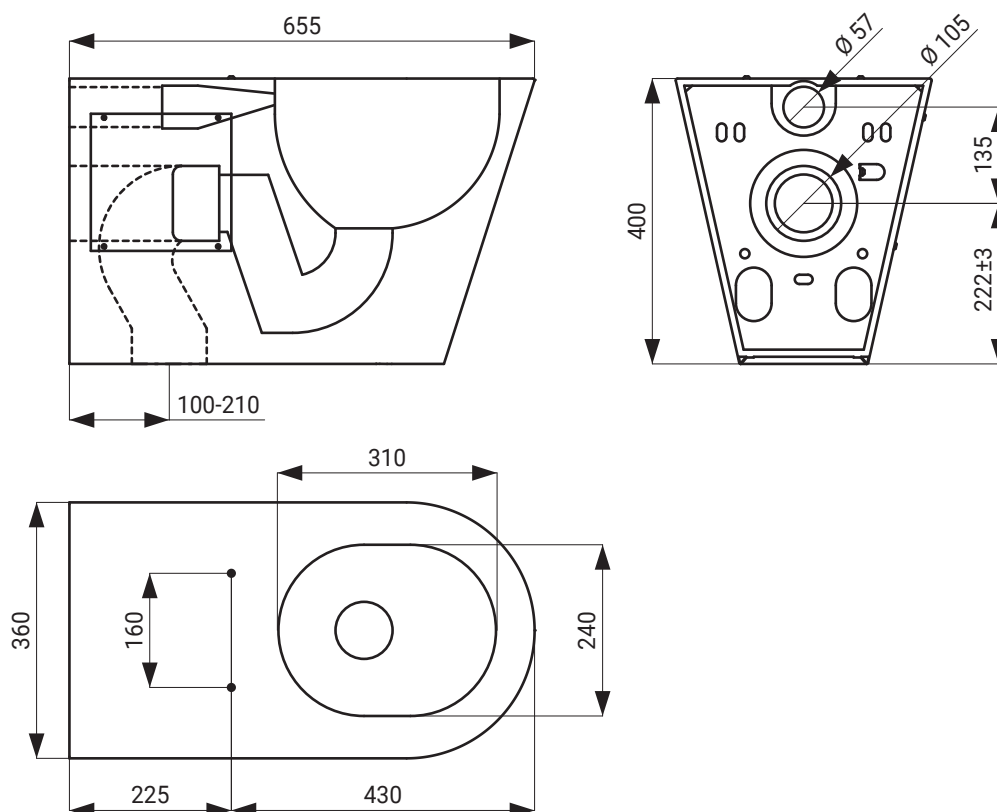
CS Montážní návod	RU Инструкция по монтажу	RO Instrucțiuni de montaj	NL Montage instructie
SK Montážny návod	DE Montageanleitung	ES Manual de instrucciones	LT Montavimo instrukcija
EN Mounting instructions	PL Instrukcja montażu	FR Notice de montage	HU Szerelési útmutató

CS Specifikace dodávky	RU Спецификация поставки	RO Componente livrate	NL Leveringsomvang
SK Špecifikácia dodávky	DE Lieferumfang	ES Especificación de suministro	LT Tiekimo specifikacija
EN Supplied equipment	PL Specyfikacja dostawy	FR Equipements fournies	HU Tartozékok

SLWN 14 - Obj. č. (Code Nr.) 94140



CS Rozměry	RU Размеры	RO Dimensiuni	NL Afmetingen
SK Rozmery	DE Abmessungen	ES Dimensiones	LT Dydis
EN Dimensions	PL Rozmiary	FR Dimensions	HU Méretek





CS – Před instalací je nezbytné důkladně se seznámit s příloženými Bezpečnostními pokyny.

EN – Before installation, it is essential to thoroughly familiarize yourself with the attached Safety Instructions.

SK – Pred inštaláciou je nevyhnutné dôkladne sa oboznámiť s priloženými Bezpečnostnými pokynmi.

RU – Перед установкой необходимо внимательно ознакомиться с приложенными инструкциями по безопасности.

DE – Vor der Installation ist es erforderlich, sich gründlich mit den beigefügten Sicherheitsanweisungen vertraut zu machen.

PL – Przed instalacją konieczne jest dokładnie zapoznanie się z dołączonymi instrukcjami bezpieczeństwa.

RO – Înainte de instalare, este necesar să vă familiarizați temeinic cu instrucțiunile de siguranță atașate.

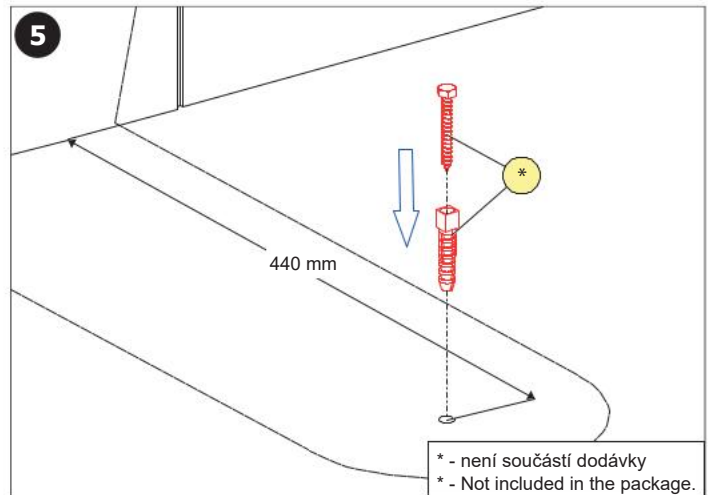
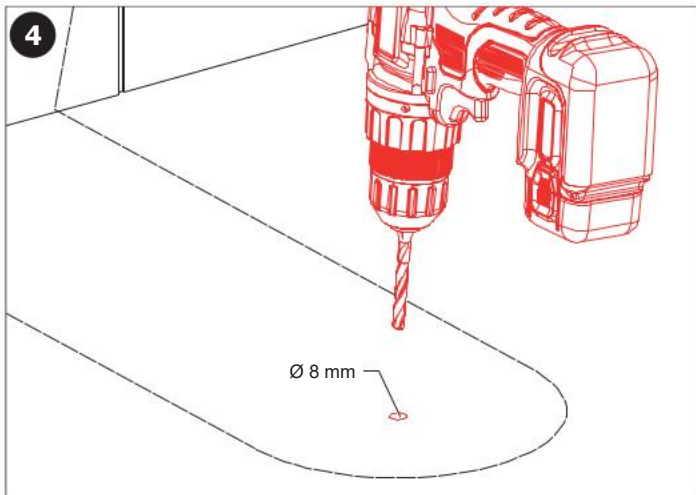
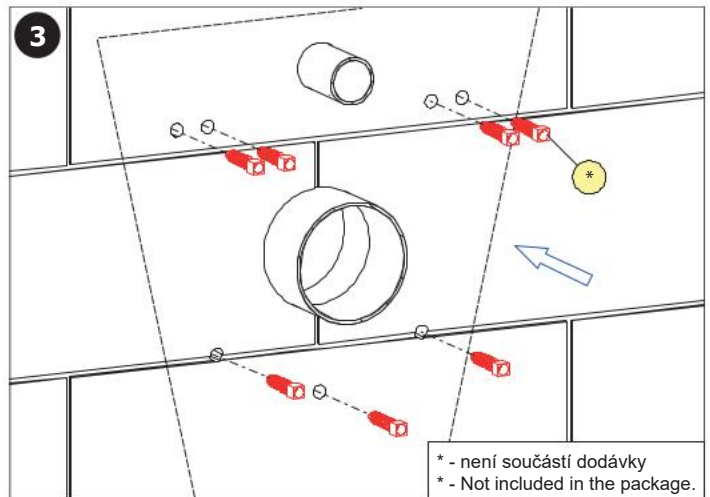
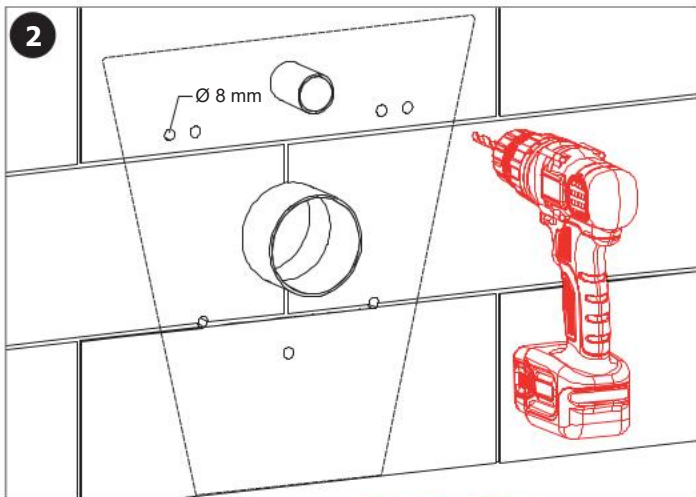
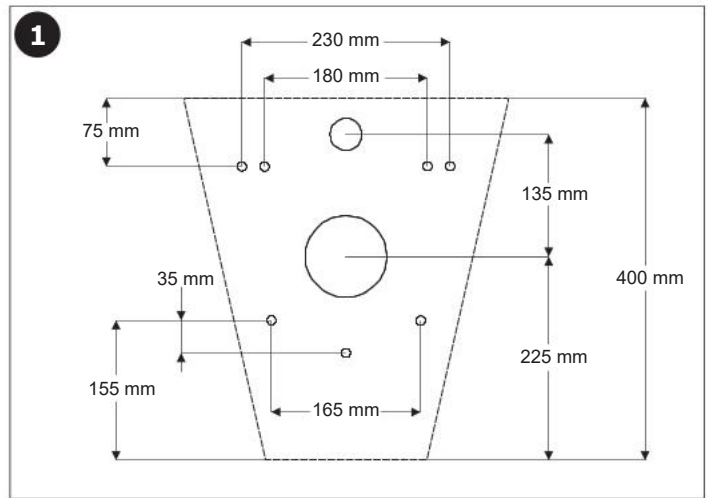
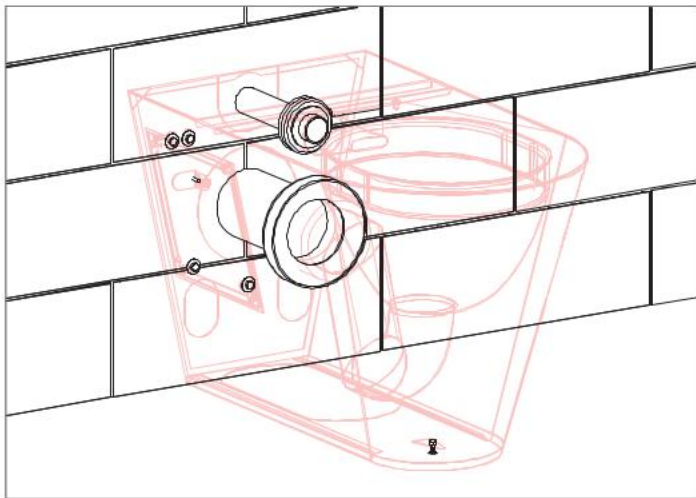
ES – Antes de la instalación, es esencial familiarizarse a fondo con las instrucciones de seguridad adjuntas.

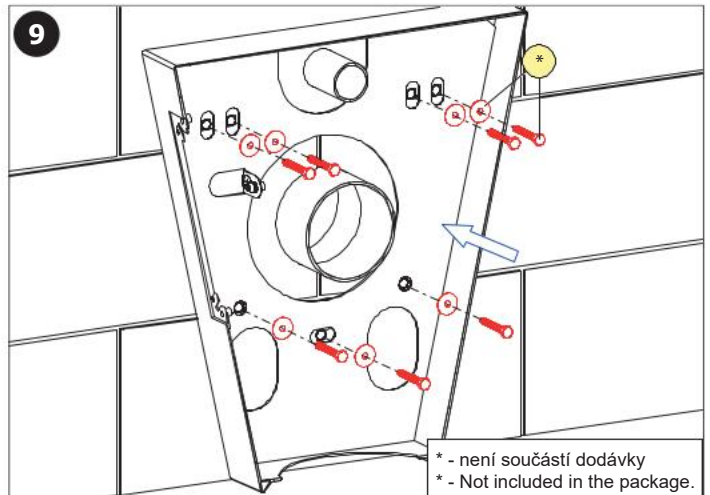
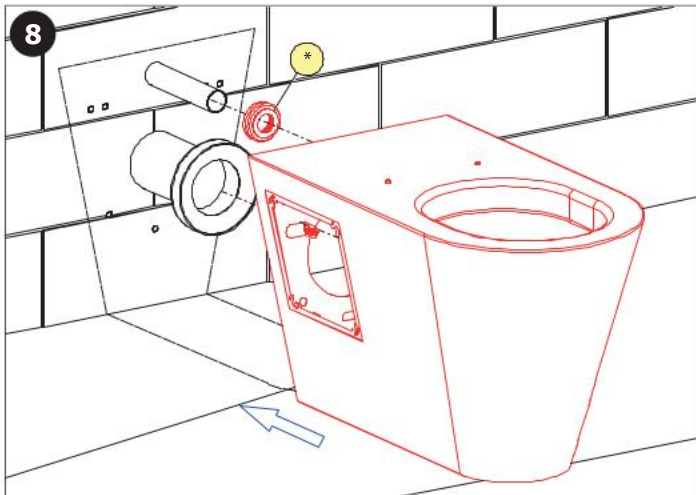
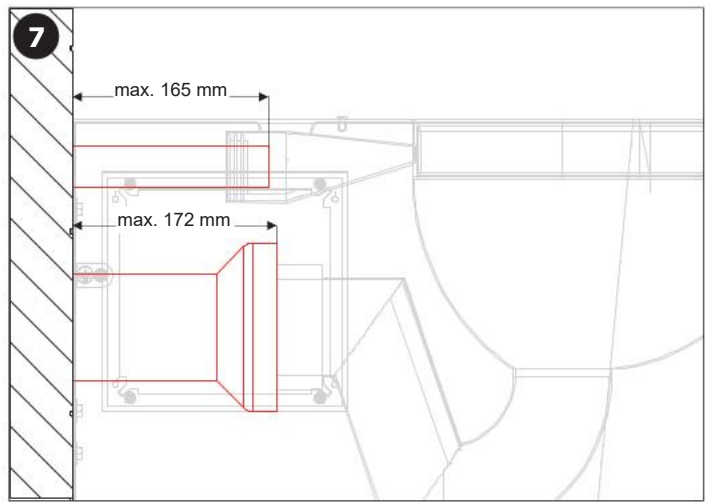
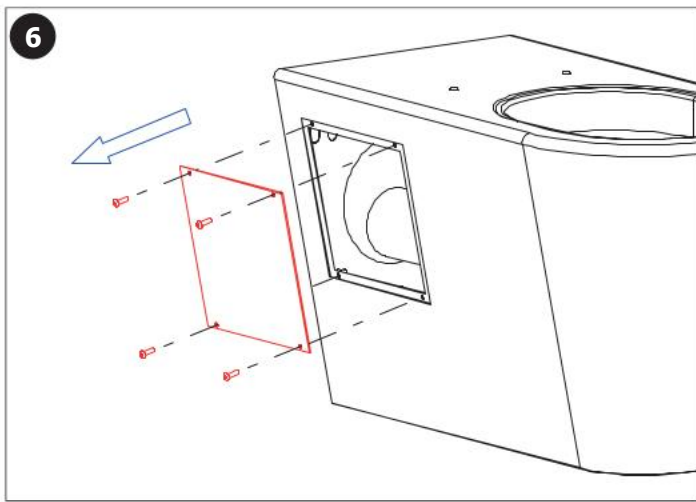
FR – Avant l'installation, il est indispensable de bien prendre connaissance des instructions de sécurité jointes.

NL – Voor de installatie is het noodzakelijk om de bijgevoegde veiligheidsinstructies zorgvuldig door te lezen.

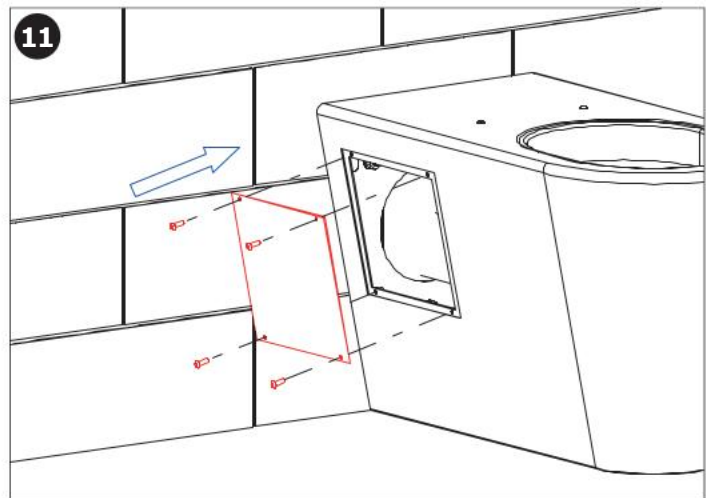
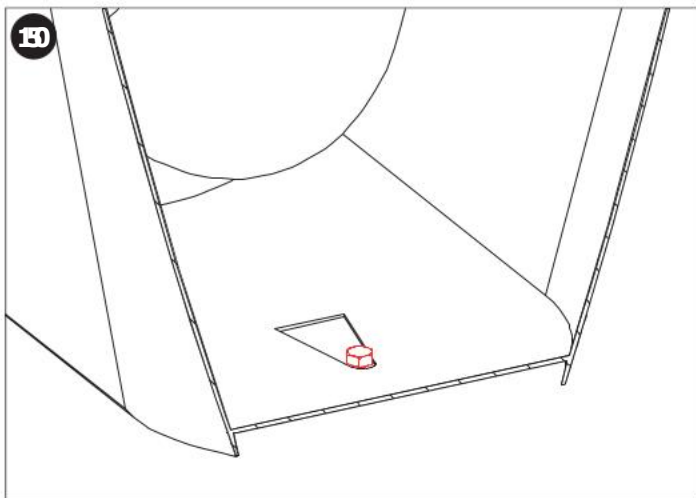
LT – Prieš montavimą būtina atidžiai susipažinti su pridėtomis saugos instrukcijomis.

HU – A telepítés előtt elengedhetetlen, hogy alaposan megismerkedjen a mellékelt biztonsági utasításokkal.





* - není součástí dodávky
* - Not included in the package.



Doporučené příslušenství

CS

- SLR 03** montážní rám, deska pro upevnění montážní krabice, sada pro připojení montážní krabice a pro připojení vody \varnothing 50 mm, montážní šrouby M10 pro uchycení WC, držák odpadu s kolenem \varnothing 110 mm, spojovací materiál
- SLR 03A** montážní rám, deska pro upevnění montážní krabice, sada pro připojení montážní krabice a pro připojení vody \varnothing 50 mm, montážní šrouby M10 pro uchycení WC, držák odpadu s kolenem \varnothing 110 mm, spojovací materiál
- SLR 21** montážní rám, splachovací nádržka s napouštěcím a vypouštěcím mechanismem, montážní šrouby M10 pro uchycení WC, držák přívodu vody s přípojovací sadou \varnothing 50 mm, držák odpadu s kolenem \varnothing 110 mm, spojovací materiál
- SLR 21A** montážní rám, splachovací nádržka s napouštěcím a vypouštěcím mechanismem, montážní šrouby M10 pro uchycení WC, držák přívodu vody s přípojovací sadou \varnothing 50 mm, držák odpadu s kolenem \varnothing 110 mm, spojovací materiál
- SLZN 31C** WC sedátko černé, tvrzený plast, nerezové panty

Recommended accessories

EN

- SLR 03** mounting frame, plate for mounting the installation box, set for connection of the installation box and for water connection \varnothing 50 mm, screws M10 for fixing the toilet, waste holder with elbow \varnothing 110 mm, mounting material
- SLR 03A** mounting frame, plate for mounting the installation box, set for connection of the installation box and for water connection \varnothing 50 mm, screws M10 for fixing the toilet, waste holder with elbow \varnothing 110 mm, mounting material
- SLR 21** mounting frame, flush tank with filling and draining valve, screws M10 for fixing the toilet, water inlet bracket with connection set \varnothing 50 mm, waste holder with elbow \varnothing 110 mm, mounting material
- SLR 21A** mounting frame, flush tank with filling and draining valve, screws M10 for fixing the toilet, water inlet bracket with connection set \varnothing 50 mm, waste holder with elbow \varnothing 110 mm, mounting material
- SLZN 31C** black cover seat, special hardened plastic, stainless steel pants

(CS) Další informace **(RU) Дополнительные информации** **(RO) Mai multe informatii urmeaza** **(NL) Meer informatie**
(SK) Ďalšie informácie **(DE) Weitere Informationen** **(ES) Más información** **(LT) Daugiau informacijos**
(EN) More information **(PL) Więcej informacji** **(FR) Plus d'information** **(HU) További Információ**

<p>K výrobku bylo vydáno příslušné EU prohlášení (o shodě nebo o vlastnostech) dle platné legislativy. Pro technickou podporu, servisní zásah nebo řešení závad kontaktujte instalační firmu nebo navštivte www.sanela.cz/podpora Je doporučeno provádět pravidelnou údržbu dle Návodu na údržbu: www.sanela.cz/serwis-ke-stazeni Výrobce plní své povinnosti v rámci kolektivního systému zpětného odběru registrovaného v souladu s požadavky dané země (2012/19/EU – WEEE). Po vybalení výrobku je nutné s obalem postupovat podle zákona o obalech.</p>	CS	<p>K výrobku bolo vydané príslušné EÚ vyhlásenie (o zhode alebo o vlastnostiach) podľa platnej legislatívy. Pre technickú podporu, servisný zásah alebo riešenie porúch kontaktujte inštaláciu firmu alebo navštívte www.sanela.cz/podpora. Odporúča sa vykonávať pravidelnú údržbu podľa Návodu na údržbu: www.sanela.cz/serwis-ke-stazeni Výrobca plní svoje povinnosti v rámci kolektívneho systému spätného odberu v súlade s požiadavkami danej krajiny (2012/19/EU – WEEE). Po vybalení výrobku je potrebné s obalom nakladať podľa zákona o obaloch.</p>	SK
<p>This product has been issued an EU Declaration (of Conformity or Performance) in accordance with applicable legislation. For technical support, service interventions or troubleshooting, contact your installation company or visit www.sanela.cz/podpora Regular maintenance is recommended as specified in the Maintenance Manual: www.sanela.cz/serwis-ke-stazeni The manufacturer complies with obligations under the national take-back system in line with Directive 2012/19/EU – WEEE. After unpacking, packaging must be handled in accordance with the Packaging Act.</p>	EN	<p>На изделие оформлена соответствующая декларация ЕС (о соответствии или характеристиках) в соответствии с действующим законодательством. Для получения технической поддержки, обслуживания или устранения неисправностей обратитесь в монтажную организацию или на сайт www.sanela.cz/podpora Рекомендуется регулярно проводить техническое обслуживание согласно инструкции: www.sanela.cz/serwis-ke-stazeni Производитель выполняет требования системы утилизации в соответствии с директивой 2012/19/EU – WEEE. После распаковки упаковка должна быть утилизирована в соответствии с законодательством.</p>	RU
<p>Für das Produkt wurde eine entsprechende EU-Konformitäts- oder Leistungserklärung gemäß geltender Gesetzgebung ausgestellt. Für technischen Support, Wartung oder Fehlersuche kontaktieren Sie bitte den Installateur oder besuchen Sie www.sanela.cz/podpora Es wird empfohlen, die regelmäßige Wartung laut Wartungsanleitung durchzuführen: www.sanela.cz/serwis-ke-stazeni Der Hersteller erfüllt seine Verpflichtungen im Rahmen des Rücknahmesystems gemäß Richtlinie 2012/19/EU – WEEE. Die Verpackung ist nach dem Auspacken gemäß dem Verpackungsgesetz zu entsorgen.</p>	DE	<p>Do produktu wydano odpowiednią Deklarację UE (zgodności lub właściwości) zgodnie z obowiązującymi przepisami. W celu uzyskania pomocy technicznej, serwisu lub rozwiązywania problemów skontaktuj się z firmą instalacyjną lub odwiedź www.sanela.cz/podpora Zaleca się przeprowadzanie regularnej konserwacji zgodnie z Instrukcją konserwacji: www.sanela.cz/serwis-ke-stazeni Producent spełnia obowiązki w ramach systemu zbiórki zgodnie z wymogami dyrektywy 2012/19/EU – WEEE. Po rozpakowaniu należy postępować z opakowaniem zgodnie z ustawą o opakowaniach.</p>	PL
<p>Pentru produs a fost emisă o Declarație UE corespunzătoare (de conformitate sau de performanță) în conformitate cu legislația în vigoare. Pentru suport tehnic, intervenții de service sau deparare, contactați firma de instalare sau accesați www.sanela.cz/podpora Se recomandă efectuarea întreținerii regulate conform Manualului de întreținere: www.sanela.cz/serwis-ke-stazeni Producătorul respectă obligațiile sistemului colectiv de preluare în conformitate cu Directiva 2012/19/EU – WEEE. După despachetare, ambalajul trebuie tratat conform legislației privind ambalajele.</p>	RO	<p>El producto cuenta con la correspondiente Declaración UE (de conformidad o de prestaciones) conforme a la legislación vigente. Para asistencia técnica, intervenciones de servicio o resolución de problemas, contacte con la empresa instaladora o visite www.sanela.cz/podpora Se recomienda realizar un mantenimiento periódico según el Manual de mantenimiento: www.sanela.cz/serwis-ke-stazeni El fabricante cumple con sus obligaciones dentro del sistema de recogida de residuos conforme a la Directiva 2012/19/EU – WEEE. Tras desembalar el producto, gestione el embalaje conforme a la ley de envases.</p>	ES
<p>Une Déclaration UE (de conformité ou de performance) a été émise pour ce produit conformément à la législation en vigueur. Pour l'assistance technique, les interventions ou le dépannage, contactez votre installateur ou consultez www.sanela.cz/podpora Un entretien régulier est recommandé selon le Manuel d'entretien : www.sanela.cz/serwis-ke-stazeni Le fabricant respecte ses obligations dans le cadre du système de collecte conforme à la directive 2012/19/EU – WEEE. Après déballage, les emballages doivent être traités conformément à la législation sur les emballages.</p>	FR	<p>Voor dit product is een relevante EU-verklaring (van overeenstemming of prestaties) afgegeven volgens de geldende wetgeving. Voor technische ondersteuning, service of storingen kunt u contact opnemen met het installatiebedrijf of www.sanela.cz/podpora bezoeken Regelmatig onderhoud wordt aanbevolen zoals vermeld in de onderhoudshandleiding: www.sanela.cz/serwis-ke-stazeni De fabrikant voldoet aan de verplichtingen van het inzamelstelsel conform Richtlijn 2012/19/EU – WEEE. Na het uitpakken dient de verpakking conform de wetgeving verwerkt te worden.</p>	NL
<p>Gaminiai buvo išduotas atitinkamas ES atitikties ar eksploatacinių savybių pareiškimas pagal galiojančius teisės aktus. Techninei pagalbai, aptarnavimui ar trikčių šalinimui kreipkitės į montuotoją arba apsilankykite www.sanela.cz/podpora Rekomenduojama reguliariai atlikti priežiūrą pagal Priežiūros vadovą: www.sanela.cz/serwis-ke-stazeni Gamintojas laikosi kolektyvinės atliekų surinkimo sistemos reikalavimų pagal 2012/19/ES – WEEE. Išpakavus gaminį, pakuotę būtina tvarkyti pagal pakuočių įstatymą.</p>	LT	<p>A termékhez kiadtak a vonatkozó EU-megfelelőségi (vagy teljesítmény-) nyilatkozatot a hatályos jogszabályoknak megfelelően. Műszaki támogatáshoz, szervizeléshez vagy hibakereséshez forduljon a telepítő céghez vagy látogasson el a www.sanela.cz/podpora oldalra A karbantartási útmutató alapján javasolt a rendszeres karbantartás: www.sanela.cz/serwis-ke-stazeni A gyártó megfelel a 2012/19/EU – WEEE irányelv szerinti visszavételi kötelezettségeinek. A csomagolást a kicsomagolás után a csomagolási törvény előírásai szerint kell kezelni.</p>	HU

(CS) Návod na údržbu **(RU) Инструкция по уходу** **(RO) Instrucțiuni de întreținere** **(NL) Onderhoudsinstructies**
(SK) Návod na údržbu **(DE) Wartungsanleitung** **(ES) Instrucciones de cuidado** **(LT) Priežiūros instrukcija**
(EN) Instructions for maintenance **(PL) Instrukcja obsługi** **(FR) Instructions pour l'entretien** **(HU) Karbantartási utasítások**

Ke stažení zde:



For download:

