



SLWN 28

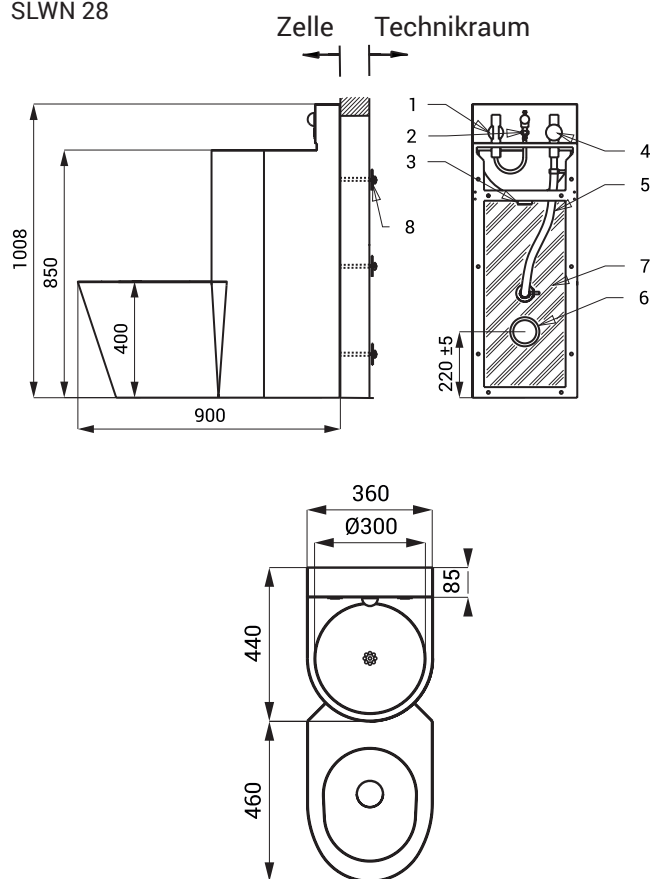
Eigenschaften



- **Vandalismus-sichere Ausführung**
- **geeignet für Gefängnisse**
- bodestehendes Kombination - WC, Wachtisch und Wachtisch-Auslauf
- Selbstschluss Waschtisch-Spülarmatur
- Selbstschluss WC-Spülarmatur
- verstärkt mit Polyurethan (um Einbeulungen zu vermeiden und die typischen Metallgeräusche zu verhindern)
- **Rückwandmontage durch Technikraum (M10 Gewindestangen, Länge 190 mm)**
- Material Edelstahl AISI 304 (1.4301)
- Oberfläche matt

Abmessungen

SLWN 28



Technische Angaben

Abmessungen	1008 x 900 x 360 mm
Gewicht	29 kg
Empfohlener Wasserdruck	0,15 - 0,5 MPa
Durchflussmenge	70 l/min. bei Druck 0,15 MPa (inf. Data)
Wasserzulauf	
▪ WC	Ø min. 32 mm (PN 16) Außengewinde G 3/4"
▪ Wachtisch	Außengewinde G 1/2"

- 1 - Waschtisch-Ventil - Wasserzuleitung Außengewinde G 1/2"
- 2 - Selbstschluss-Armaturen für Wachtisch-Auslauf
- 3 - Waschtisch-Wasserabgang - Außengewinde G 6/4"
- 4 - WC-Spülventil - Wasserzuleitung Außengewinde G 3/4"
- 5 - Verbindung für WC
- 6 - WC-Wasserabgang (Ø 101,6 mm)
- 7 - verstärkt mit Polyurethan
- 8 - M10 Gewindestangen (Länge 190 mm)
+ Unterlegscheibe + Schraubenmutter (6 St.)

Spezifikation

SLWN 28 - Code-Nr. 94282

Edelstahl Kombination - WC, Waschtisch, Selbstschluss-Ventil (2 St.),
Waschtisch-Auslauf, M10 Gewindestangen (6 St.), Anschluss