

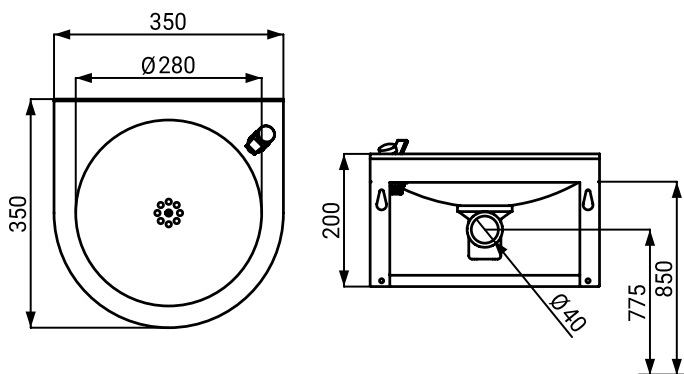
# Edelstahl Trinkbrunnen SLUN 14N



## Eigenschaften

- Edelstahl wandhängender Trinkbrunnen mit selbstschließendem Trinkauslauf
- Wasserfluß – Regulierung am Trinkauslauf
- Edelstahlmaterial AISI 304 (1.4301)
- Oberfläche matt

## Abmessungen



## Technische Angaben

Abmessungen  
Gewicht

350 x 350 x 200 mm  
2,5 kg

## Spezifikation

SLUN 14N - Code-Nr. 93144

Edelstahl Trinkbrunnen, Trinkauslauf, Eckventil mit Filter, Anschlußschlauch, Siphon, Montagesatz

## Flussdiagramm

